

Halogenové žárovky na síťové napětí Plusline Pro Large (Dlouhá)



Světelný zdroj:

- Lineární halogenové žárovky na síťové napětí s dvojitě vinutým vláknem, svítí bílým halogenovým světlem

Vlastnosti:

- Dvoupatkové žárovky s vysokou účinností
- Čirá trubková baňka z křemenného skla
- Zpevněné podpory vlákna zajišťují maximální bezpečnost, nárazuvzdornost a delší životnost

- Konstantní světelný výkon po celou dobu života
- Teplota chromatičnosti 2900 K
- Výborné podání barev ($R_a = 100$)
- Omezená poloha svícení: $\pm 4^\circ$

Výhody:

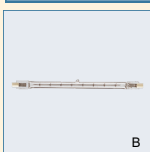
- O 20 % více světla než obyčejné dvoupatkové žárovky
- Dlouhá životnost - 2000 hodin
- Bezpečné použití

Použití:

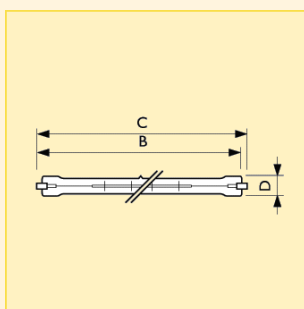
- Nejčastěji se používají jako venkovní osvětlení: na billboardech, na parkovištích, staveništích a jako bezpečnostní osvětlení
- Možné použití i pro vnitřní osvětlení: v domácnostech, kancelářích, obchodech a muzeích

Svítilno:

- Smí být použity pouze ve svítilnách s čelním krycím sklem

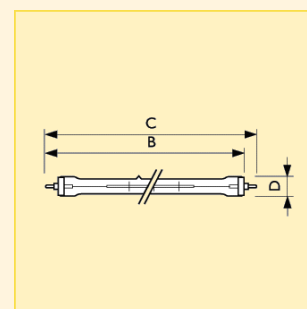


Typ	Název produktu					Světelný tok (lm)	Životnost při 50% selhání (h)	Obr. č.	Foto písmeno	Objednací kód
	Příkon	Patice	Napětí	Typ balení	Uspořádání balení					
Plusline Pro Large	750W	R7s	230V	1CT	10	17100	2000	1	B	8711500... 494337 25
Plusline Pro Large	1000W	R7s	120V	1CT	10	22000	2000	1	B	494856 25
Plusline Pro Large	1000W	R7s	230V	1CT	10	24200	2000	1	B	494344 25
Plusline Pro Large	1500W	R7s	230V	1CT	10	36300	2000	2	B	494351 25
Plusline Pro Large	2000W	Fa4	230V	1CT	10	48400	2000	3	A	494368 25



Rozměry (mm)

Obr. č.	B nom.	C max.	D max.
1	185.7	189.1	11
2	250.7	254.1	11



Rozměry (mm)

Obr. č.	B nom.	C max.	D max.
3	322	334.4	11

Halogenové žárovky na síťové napětí Plusline Pro Large (Dlouhá)

Technická data

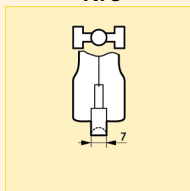
Název produktu	Číselník věrnosti podání barev (R _a)	Teplota chromatičnosti (K)	Finální úprava baňky	Stmívatelný	Poloha svícení
Plusline Pro Large 750W R7s 230V	100	2900	Čirá	Ano	P4
Plusline Pro Large 1000W R7s 120V	100	2900	Čirá	Ano	P4
Plusline Pro Large 1000W R7s 230V	100	2900	Čirá	Ano	P4
Plusline Pro Large 1500W R7s 230V	100	2900	Čirá	Ano	P4
Plusline Pro Large 2000W FA4 230V	100	2900	Čirá	Ano	P4

Logistická data

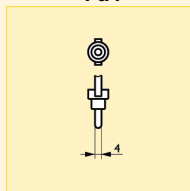
Název produktu	Typ balení	Popis obalu	Počet ks v balení	Uspořádání balení	Množství v balení	Délka balení (mm)	Šířka balení (mm)	Výška balení (mm)	Celková váha 1 ks (g)	Netto hmotnost 1ks (g)
Plusline Pro Large 750W R7s 230V	1CT	1 Lamp in a Folding Carton	10	10	1	225	87	67	27.0	15.5
Plusline Pro Large 1000W R7s 120V	1CT	1 Lamp in a Folding Carton	10	10	1	225	87	67	-	16.0
Plusline Pro Large 1000W R7s 230V	1CT	1 Lamp in a Folding Carton	10	10	1	225	87	67	26.8	16.0
Plusline Pro Large 1500W R7s 230V	1CT	1 Lamp in a Folding Carton	10	10	1	285	87	67	34.0	21.5
Plusline Pro Large 2000W FA4 230V	1CT	1 Lamp in a Folding Carton	10	10	1	360	87	67	45.6	23.0

Patice

R7s



Fa4



Další technická data

Název produktu	Proud (A)	Měrný výkon (lm/W)	Provedení reflektoru	Max. přípustná teplota baňky (°C)	Max. teplota stisku (°C)	Netto hmotnost (g)
Plusline Pro Large 750W R7s 230V	3.26	22.8	T11	900	350	16
Plusline Pro Large 1000W R7s 120V	8.33	22.0	T11	900	350	16
Plusline Pro Large 1000W R7s 230V	4.35	24.2	T11	900	350	16
Plusline Pro Large 1500W R7s 230V	6.52	24.2	T11	900	350	21
Plusline Pro Large 2000W FA4 230V	8.70	24.2	T11	900	350	23

Poloha svícení

P4

