

Halogenové žárovky reflektorové na síťové napětí Master PAR20 Electronic



Světelný zdroj:

- Reflektorová halogenová žárovka na síťové napětí s patičkou E27 a se zabudovaným transformátorem, svítí bílým halogenovým světlem

Vlastnosti:

- Nízkonapěťový halogenový hořák
- Snadné vylepšení stávajících instalací s PAR 20 nebo R63; v nové instalaci není třeba transformátoru
- Výběr mezi bodovou a prostorovou šíří paprsků
- Převodní síťového napětí na 12 V zabudovaným elektronickým transformátorem
- Fasetovaný parabolický lisovaný reflektor pokrytý hliníkem
- Číré, ploché čelní sklo
- Extrémně dlouhá životnost 5.000 hodin: dvakrát delší než u PAR typů a pětikrát delší než u R63

- Výborné podání barev ($R_a = 100$)
- Bílé světlo (3.000 K) se vyrovná jiným světelným zdrojům jako jsou halogenidové a nízkonapěťové sv. zdroje
- Nejsou stmívatelné

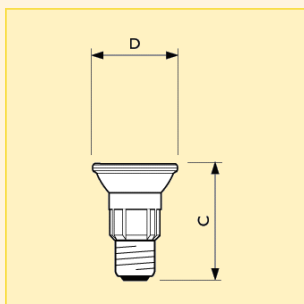
- Bezprecedentní kontrast a jednotnost svazku paprsků oproti jiným reflektorovým žárovkám na síťové napětí
- Zvýrazňuje zboží a exponáty, dotváří atmosféru a přidává vzrušení

Použití:

- Zdůrazňující osvětlení a nasvícení shora v obchodech, hotelech, sálech, barech, restauracích, muzeích a galeriích
- Dále je velmi vhodná pro všeobecné osvětlení v místnostech s vysokými stropy (např. některé kanceláře a hotelové foyer)

Výhody:

- Spojuje dobrou účinnost a dlouhou životnost nízkonapěťové halogenové technologie se snadným používáním žárovek PAR Halogen A a R63
- 20 W žárovka MasterPAR nabízí 60 % úsporu energie ve srovnání s 50 W žárovkou PAR 20 s podobnou (s širokým svazkem světla) a dvojnásobnou (u bodového provedení) intenzitou, resp. 66 % úspory energie ve srovnání s 60 W žárovkou R63 a zároveň o 25% (prostorové světlo) až sedmkrát (bodové) více světla než žárovka R63



Rozměry (mm)

C	D
max.	max.
85.9	63.5

Typ	Příkon	Název produktu					Max. intenzita světla (cd)	Životnost při 50% selhání (h)	Foto písmeno	Objednací kód
		Patice	Napětí	Vyzařovací úhel	Typ balení	Uspořádání balení				
MASTER PAR20 E	20W	E27	230V	10D	1CT	4X3F	7000	5000	A	8711500... 413109 17
MASTER PAR20 E	20W	E27	230V	25D	1CT	4X3F	1200	5000	B	413086 17

Halogenové žárovky reflektorové na síťové napětí Master PAR20 Electronic

Technická data

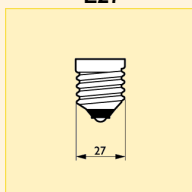
Název produktu	Činitel věrnosti podání barev (R _a)	Teplota chromatičnosti (K)	Poloha svícení
MASTER PAR20 E 20W E27 230V 10D	100	2900	Univerzální
MASTER PAR20 E 20W E27 230V 25D	100	2940	Univerzální

Logistická data

Název produktu	Typ balení	Popis obalu	Počet ks v balení	Uspořádání balení	Množství v balení	Délka balení (mm)	Šířka balení (mm)	Výška balení (mm)	Celková váha 1 ks (g)	Netto hmotnost 1ks (g)
MASTER PAR20 E 20W E27 230V 10D	1CT	1 Lamp in a Folding Carton	12	4X3F	1	313	250	117	133.33	103
MASTER PAR20 E 20W E27 230V 25D	1CT	1 Lamp in a Folding Carton	12	4X3F	1	313	250	117	133.33	103

Patice

E27



Další technická data

Název produktu	Provedení reflektoru	Netto hmotnost (g)	Souřadnice chromatičnosti X	Souřadnice chromatičnosti Y
MASTER PAR20 E 20W E27 230V 10D	PAR20	109	0.43	0.41
MASTER PAR20 E 20W E27 230V 25D	PAR20	109	0.43	0.41

Poloha svícení

Univerzální

