

Halogenové žárovky reflektorové na síťové napětí Twistline Pro s hliníkovým reflektorem



Světelný zdroj:

- Reflektorová halogenová žárovka na síťové napětí, o průměru 51 mm, s hliníkovým reflektorem

Vlastnosti:

- Hliníkový reflektor (patice GU10) směřuje většinu tepla dopředu
- Hořák z křemenného skla s vláknem ve tvaru lambdy (U), opticky umístěný v tvrzeném reflektoru pokrytém hliníkem
- Životnost 3000 je o 50% vyšší než u standardního typu Twistline
- Čiré čelní sklo chrání hořák před dotyky, prachem a vlhkostí
- Vysoký, stabilní světelný výkon po celou dobu životnosti

- Patice GU10 zajišťuje dobré uchycení ve svítidle a snadné vložení/výměnu jednoduchým otočením a nasazením/vytažením
- Zabudované dvojité pojistky pro dodatečnou bezpečnost na konci životnosti

Výhody:

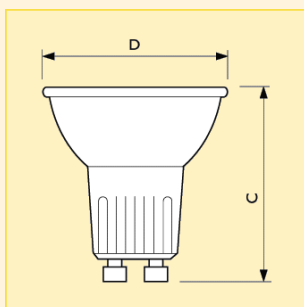
- Hliníková verze poskytuje velmi homogenní svazek světla, bez světelných ztrát způsobených reflektorem
- Žárovku lze připojit přímo do sítě, není třeba transformátoru/adaptéru
- Díky delší životnosti nevzniká potřeba častých výměn a dochází tak k úspoře provozních nákladů
- Vybavení UV/blokem - není třeba dalšího čelního skla nebo UV filtru ve svítidle

Použití:

- Tento typ je přímou náhradou stávajících typů řady standard Twistline. Díky Pro parametrům jsou mimořádně vhodné jako zdůrazňující, ale také centrální osvětlení obchodů, hotelů, restaurací, barů apod.

Svítidla:

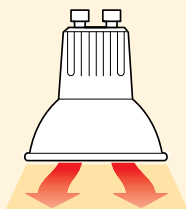
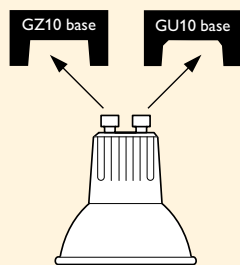
- Vyhovuje normě IEC 598 pro použití v otevřených svítidlech
- U svítidla musí být uvedeno, která žárovka se v něm má použít GU10/hliníková



Rozměry (mm)

| C | D |
|------|------|
| max. | max. |
| 51 | 51 |

| Typ | Příkon | Název produktu | | | | | Max. intenzita světla (cd) | Životnost při 50% selhání (h) | Objednací kód |
|-------------------|--------|----------------|--------|-----------------|------------|-------------------|----------------------------|-------------------------------|-------------------------|
| | | Patice | Napětí | Vyzařovací úhel | Typ balení | Uspořádání balení | | | |
| Twistline Pro Alu | 50W | GU10 | 230V | 25D | 1CT | 10X5F | 1000 | 3000 | 8711500... 649324 60 |
| Twistline Pro Alu | 50W | GU10 | 240V | 25D | 1CT | 10X5F | 1000 | 3000 | 649447 60 |
| Twistline Pro Alu | 50W | GU10 | 230V | 50D | 1CT | 10X5F | 600 | 3000 | 649355 60 |
| Twistline Pro Alu | 50W | GU10 | 240V | 50D | 1CT | 10X5F | 600 | 3000 | 649478 60 |



Halogenové žárovky reflektorové na síťové napětí Twistline Pro s hliníkovým reflektorem

Technická data

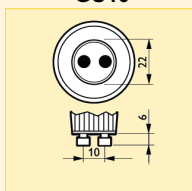
| Název produktu | Činitel věrnosti podání barev (Ra) | Teplota chromatičnosti (K) | Finální úprava baňky | Philips kód | Poloha svícení |
|-------------------------------------|------------------------------------|----------------------------|----------------------|-------------|----------------|
| Twistline Pro Alu 50W GU10 230V 25D | 98 | 2800 | Čirá | 18029 | Univerzální |
| Twistline Pro Alu 50W GU10 240V 25D | 98 | 2800 | Čirá | 18030 | Univerzální |
| Twistline Pro Alu 50W GU10 230V 50D | 98 | 2800 | Čirá | 18031 | Univerzální |
| Twistline Pro Alu 50W GU10 240V 50D | 98 | 2800 | Čirá | 18032 | Univerzální |

Logistická data

| Název produktu | Typ balení | Popis obalu | Počet ks v balení | Uspořádání balení | Množství v balení | Délka balení (mm) | Šířka balení (mm) | Výška balení (mm) | Netto hmotnost 1ks (g) |
|-------------------------------------|------------|----------------------------|-------------------|-------------------|-------------------|-------------------|-------------------|-------------------|------------------------|
| Twistline Pro Alu 50W GU10 230V 25D | 1CT | 1 Lamp in a Folding Carton | 50 | 10X5F | 1 | 328 | 246 | 115 | 43 |
| Twistline Pro Alu 50W GU10 240V 25D | 1CT | 1 Lamp in a Folding Carton | 50 | 10X5F | 1 | 328 | 246 | 115 | 43 |
| Twistline Pro Alu 50W GU10 230V 50D | 1CT | 1 Lamp in a Folding Carton | 50 | 10X5F | 1 | 328 | 246 | 115 | 43 |
| Twistline Pro Alu 50W GU10 240V 50D | 1CT | 1 Lamp in a Folding Carton | 50 | 10X5F | 1 | 328 | 246 | 115 | 43 |

Patice

GU10



Další technická data

| Název produktu | Provedení reflektoru | Netto hmotnost (g) |
|-------------------------------------|----------------------|--------------------|
| Twistline Pro Alu 50W GU10 230V 25D | MR16 | 40 |
| Twistline Pro Alu 50W GU10 240V 25D | MR16 | 40 |
| Twistline Pro Alu 50W GU10 230V 50D | MR16 | 40 |
| Twistline Pro Alu 50W GU10 240V 50D | MR16 | 40 |

Poloha svícení

Univerzální

