

Výbojky MasterColour CDM CDM-Tm



Lamp:

- Miniature, single-ended ceramic metal halide lamp
- PGJ5 twist-lock lamp base

Features:

- Crisp, sparkling light for a comfortable atmosphere
- Low heat generation
- Warm white colour impression
- Good colour rendering
- Miniature size allows design of very compact luminaires with high beam intensities for mounting close to illuminated object
- Easy replacement due to robust twist-lock socket
- Universal burning position

Benefits:

- Stable colour impression over lifetime
- High efficacy for low operating costs and low heat generation
- Long life compared with halogen lamps
- Relatively low heat output enhances comfort for shoppers and staff
- Mechanical retrofit in halogen capsule (GY6.35) luminaires (same light centre length). For full retrofit, also gear and lampholder need to be exchanged
- UV Block for reduced fading risk of merchandise

Applications:

- Accent and display lighting with a sparkling effect
- Decorative outdoor floodlighting

Luminaires

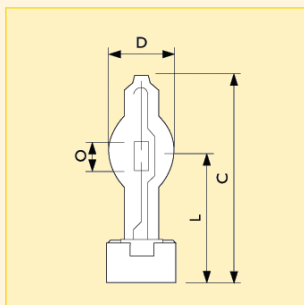
- Must be used in closed luminaires with a hard glass cover

System

- Must be used in combination with Philips electronic gear

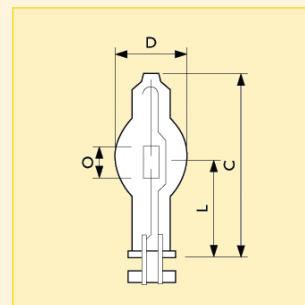


Typ	Název produktu					Světelný tok zdroje s elektronickým předřadníkem (lm)	Teplota chromatičnosti (K)	Poloha svícení	Obr. č.	Foto písmeno	Objednací kód
	Příkon/označení barev	Patice	Add. Information	Typ balení	Uspořádání balení						
MASTER Colour CDM-Tm	20W/830		Lamp Kit	KIT	12	1650	3043	Univerzální	1	A	8711500... 207661 15
MASTER Colour CDM-Tm	20W/830	PGJ5		1CT	12	1650	3043	Univerzální	2	B	207517 15



Rozměry (mm)

Obr. č.	C max.	D max.	L nom.	O nom.
1	52	17	22.6	3



Rozměry (mm)

Obr. č.	C max.	D max.	L nom.	O nom.
2	52	17	22.6	3

Výbojky MasterColour CDM CDM-Tm

Technická data

Název produktu	Činitel věrnosti podání barev (R _a)	Napětí zdroje (V)	Max. přípustná teplota baňky (°C)	Proud zdroje s elektronickým předřadníkem (A)	Příkon zdroje s elektronickým předřadníkem (W)
MASTER Colour CDM-Tm 20W/830 Lamp Kit	86	100	350	0.22	22
MASTER Colour CDM-Tm 20W/830 PGJ5	86	100	350	0.22	22

Název produktu	Životnost při 50% selhání (h)	Životnost při 5% selhání (h)	Příkon systému s elektronickým předřadníkem (W)	Doba znovuzapálení max. (min.)	Doba náběhu 90% max. (min.)
MASTER Colour CDM-Tm 20W/830 Lamp Kit	6000	3000	24	15	3
MASTER Colour CDM-Tm 20W/830 PGJ5	6000	3000	24	15	3

Logistická data

Název produktu	Typ balení	Popis obalu	Počet ks v balení	Uspořádání balení	Množství v balení	Délka balení (mm)	Šířka balení (mm)	Výška balení (mm)	Celková váha 1 ks (g)	Netto hmotnost 1ks (g)
MASTER Colour CDM-Tm 20W/830 Lamp Kit	KIT	KIT	12	12	1	188	108	123	25	13
MASTER Colour CDM-Tm 20W/830 PGJ5	1CT	1CT	12	12	1	97	73	79	12	6

Patice

PGJ5

Další technická data

Název produktu	Zápalné napětí max. (V)	Doba zapálení max. (sec.)	Označení barvy	Souřadnice chromatičnosti X
MASTER Colour CDM-Tm 20W/830 Lamp Kit	1250	30	Teplá bílá	429
MASTER Colour CDM-Tm 20W/830 PGJ5	1250	30	Teplá bílá	429

Název produktu	Souřadnice chromatičnosti Y	Finální úprava baňky	Provedení reflektoru	Měrný výkon zdroje s elektronickým předřadníkem (lm/W)	Netto hmotnost (g)
MASTER Colour CDM-Tm 20W/830 Lamp Kit	393	Čirá	T14	75	6
MASTER Colour CDM-Tm 20W/830 PGJ5	393	Čirá	-	75	6

Poloha svícení

Univerzální

