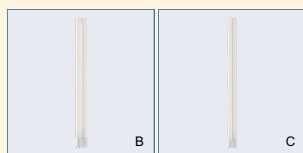
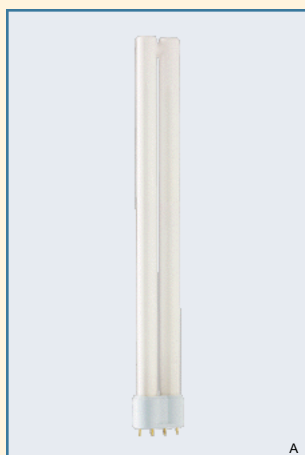


MASTER PL-L MASTER PL-L pro venkovní osvětlení



Světelný zdroj:

- Kompaktní zářivky
- Kompaktní nízkotlaká rtuťová výbojka s dlouhým obloukem
- Baňka je tvořena 2 paralelními fluorescenčními trubicemi spojenými můstkem
- Čtyřkolíková patice bez předřadníku

Vlastnosti:

- Můstek mezi trubicemi přizpůsoben pro maximalizaci světelného výstupu při nízkých teplotách okolí
- Optimální světelný výstup při okolní teplotě 15 °C (není-li průvan)
- Udržení 90% svítivosti a životnost 16 000 hodin u 90 % produkce

- Obsah rtuti omezen na pouhé 4 mg
- Vynikající podání barev

Výhody:

- I za mrazivých nocí napomáhají k udržení silniční a sociální bezpečnosti
- Nejnižší provozní náklady zaručuje jejich životnost, která přesahuje 16 000 hodin
- Dopad na životní prostředí minimalizuje jejich dlouhá životnost a nízký obsah škodlivých látek
- Použití se stmívači je možné
Doporučení: Lampa se na 100% výkon rozbíhá 15 minut - nechávejte ji rozběh dokončit

Použití:

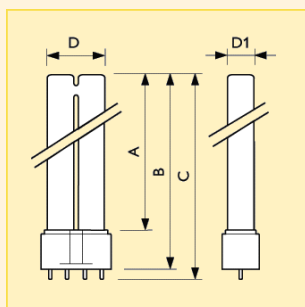
- Rezidenční oblasti
- Parky a náměstí
- Pod kupolemi skladů a garáží
- Chladné vnitřní prostory (např. obchodní domy, obchody s mraženým zbožím)

Svítilidlo:

- Světelný výstup za nízkých teplot lze ještě zvýšit nasazením průhledné tepelné krytky na horní konec zářivky

Systém:

- Světelné vlastnosti zářivky jsou ovlivněny provozními podmínkami a použitým předřadníkem. Doporučuje se HF elektronický předřadník s teplým startem.



Rozměry (mm)

Obr. č.	A max.	B max.	C max.	D max.	D1 max.
1	290	315	322	38	18
2	385	410	417	38	18
3	510	535	542	38	18

Název produktu				Patice	Světelný tok zdroje s elektronickým předřadníkem (lm)	Činitel věrnosti podání barev (Ra)	Energetický štítek	Obr. č.	Foto písmeno	Objednací kód
Typ	Příkon/označení barev	Typ balení	Uspořádání balení							
MASTER PL-L Polar	24W/830/4P	1CT	25	2G11	1800	82	B	1	A	8711500... 261540 40
MASTER PL-L Polar	24W/840/4P	1CT	25	2G11	1800	82	B	1	A	261564 40
MASTER PL-L Polar	36W/830/4P	1CT	25	2G11	2900	82	A	2	B	261588 40
MASTER PL-L Polar	36W/840/4P	1CT	25	2G11	2900	82	A	2	B	261601 40
MASTER PL-L Polar	55W/830/4P	1CT	25	2G11	4800	82	B	3	C	261625 40
MASTER PL-L Polar	55W/840/4P	1CT	25	2G11	4800	82	B	3	C	261649 40

MASTER PL-L MASTER PL-L pro venkovní osvětlení

Technická data

Název produktu	Světelný tok zdroje s elektromagnetickým předřadníkem (lm)	Teplota chromatičnosti (K)	Příkon zdroje s elektronickým předřadníkem (W)	Příkon zdroje s elektromagnetickým předřadníkem (W)	Napětí zdroje (V)	Napětí zdroje s elektronickým předřadníkem (V)
MASTER PL-L Polar 24W/830/4P	1800	3000	22	24	87	75
MASTER PL-L Polar 24W/840/4P	1800	4000	22	24	87	75
MASTER PL-L Polar 36W/830/4P	2900	3000	32	36	106	90
MASTER PL-L Polar 36W/840/4P	2900	4000	32	36	106	90
MASTER PL-L Polar 55W/830/4P	-	3000	55	-	-	100
MASTER PL-L Polar 55W/840/4P	-	4000	55	-	-	101

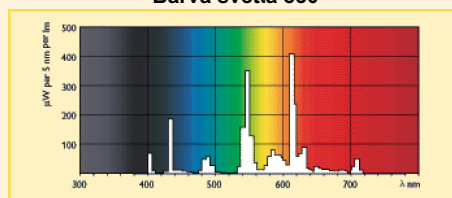
Název produktu	Proud (A)	Proud zdroje s elektronickým předřadníkem (A)	Měrný výkon zdroje s elektronickým předřadníkem (lm/W)	Měrný výkon zdroje s elektromagnetickým předřadníkem (lm/W)
MASTER PL-L Polar 24W/830/4P	0.345	0.30	82	75
MASTER PL-L Polar 24W/840/4P	0.345	0.30	82	75
MASTER PL-L Polar 36W/830/4P	0.435	0.36	90	80
MASTER PL-L Polar 36W/840/4P	0.435	0.36	90	80
MASTER PL-L Polar 55W/830/4P	-	0.55	87	-
MASTER PL-L Polar 55W/840/4P	-	0.55	87	-

Logistická data

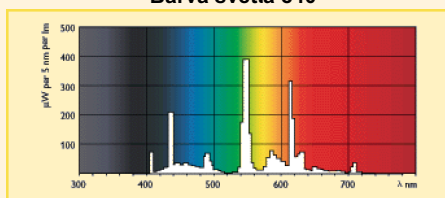
Název produktu	Typ balení	Popis obalu	Počet ks v balení	Uspořádání balení	Množství v balení	Délka balení (mm)	Šířka balení (mm)	Výška balení (mm)	Celková váha 1 ks (g)	Netto hmotnost 1ks (g)
MASTER PL-L Polar 24W/830/4P	1CT	1 Lamp in a Folding Carton	25	25	1	361	238	146	112	92
MASTER PL-L Polar 24W/840/4P	1CT	1 Lamp in a Folding Carton	25	25	1	361	238	146	112	92
MASTER PL-L Polar 36W/830/4P	1CT	1 Lamp in a Folding Carton	25	25	1	456	238	146	140	112
MASTER PL-L Polar 36W/840/4P	1CT	1 Lamp in a Folding Carton	25	25	1	456	238	146	140	112
MASTER PL-L Polar 55W/830/4P	1CT	1 Lamp in a Folding Carton	25	25	1	581	138	246	180	146
MASTER PL-L Polar 55W/840/4P	1CT	1 Lamp in a Folding Carton	25	25	1	581	138	246	180	146

Spektrální charakteristika

Barva světla 830

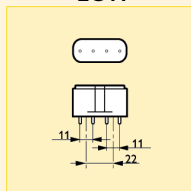


Barva světla 840



Patice

2G11



Další technická data

Název produktu	Souřadnice chromatičnosti X	Souřadnice chromatičnosti Y	Označení barvy	Stmívatelný	Použití	Přehled patic
MASTER PL-L Polar 24W/830/4P	440	405	Teplá bílá	Ano	Nízká teplota	4P
MASTER PL-L Polar 24W/840/4P	380	380	chladná bílá	Ano	Nízká teplota	4P
MASTER PL-L Polar 36W/830/4P	440	405	Teplá bílá	Ano	Nízká teplota	4P
MASTER PL-L Polar 36W/840/4P	380	380	chladná bílá	Ano	Nízká teplota	4P
MASTER PL-L Polar 55W/830/4P	440	405	Teplá bílá	Ano	Nízká teplota	4P
MASTER PL-L Polar 55W/840/4P	380	380	chladná bílá	Ano	Nízká teplota	4P

MASTER PL-L

MASTER PL-L pro venkovní osvětlení