

MASTER PL-S MASTER PL-S 2 Pin



Světelný zdroj:

- Energeticky úsporná kompaktní zářivka
- Kompaktní nízkotlaká výbojka s dlouhým hořákem
- Zářivka se skládá ze dvou paralelních rovnoběžných zářivkových trubic
- Zářivky obsahují pouze 3 mg rtuti

- 2-pinová patice s krytem se zabudovaným speciálním startérem a kondenzátorem
- Světelné vlastnosti žárovky jsou ovlivněny provozními podmínkami a použitou řídicí jednotkou
- Zdroje obsahují pouze 3 mg rtuti a nejsou stmívatelné

Použití:

- Určeno pro pužití v hotelech, restauracích, divadlech ale také v domácím prostředí.
- Vhodné pro užití v reklamních tabulích, na chodbách a také pro bezpečnostní a orientační osvětlení.

Vlastnosti:

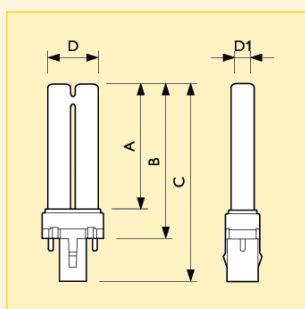
- Pro použití s konvenčním předřadníkem

Výhody:

- Vhodné pro dlouhodobé i krátkodobé nasvícování
- Dlouhá životnost a konstantní světelný tok

Systém

- Provoz s konvenčním předřadníkem
- Zdroje mají zabudovaný kondenzátor pro potlačení radiového rušení



Rozměry (mm)

Obr. č.	A max.	B max.	C max.	D max.	D1 max.
1	67	83	105	28	13
2	97	113	135	28	13
3	129	145	167	28	13
4	198	214	236	28	13

Typ	Název produktu			Patice	Světelný tok zdroje s elektromagnetickým předřadníkem (lm)	Činitel věrnosti podání barev (Ra)	Energetický štítek	Obr. č.	Foto písmeno	Objednací kód
	Příkon/označení barev	Typ balení	Uspořádání balení							
MASTER PL-S	5W/827/2P	1CT	5X10BOX	G23	250	82	B	1	B	260451 70
MASTER PL-S	5W/840/2P	1CT	5X10BOX	G23	250	82	B	1	B	260482 70
MASTER PL-S	7W/827/2P	1CT	5X10BOX	G23	400	82	B	2	C	260574 70
MASTER PL-S	7W/830/2P	1CT	5X10BOX	G23	400	82	B	2	C	260628 70
MASTER PL-S	7W/840/2P	1CT	5X10BOX	G23	400	82	B	2	C	260659 70
MASTER PL-S	9W/827/2P	1CT	5X10BOX	G23	600	82	B	3	A	260796 70
MASTER PL-S	9W/827/2P	UNP	50	G23	600	82	B	3	A	260826 65
MASTER PL-S	9W/830/2P	1CT	5X10BOX	G23	600	82	B	3	A	260840 70
MASTER PL-S	9W/840/2P	1CT	5X10BOX	G23	600	82	B	3	A	260871 70
MASTER PL-S	11W/827/2P	1CT	5X10BOX	G23	900	82	B	4	D	261014 70
MASTER PL-S	11W/827/2P	UNP	50	G23	900	82	B	4	D	261045 65
MASTER PL-S	11W/830/2P	1CT	5X10BOX	G23	900	82	B	4	D	261069 70
MASTER PL-S	11W/840/2P	UNP	50	G23	900	82	B	4	D	261120 65
MASTER PL-S	11W/840/2P	1CT	5X10BOX	G23	900	82	B	4	D	261090 70

MASTER PL-S MASTER PL-S 2 Pin

Technická data

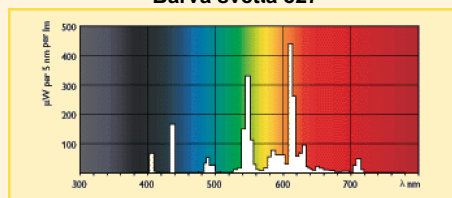
Název produktu	Teplota chromatičnosti (K)	Příkon zdroje s elektromagnetickým předřadníkem (W)	Napětí zdroje (V)	Proud (A)	Měrný výkon zdroje s elektromagnetickým předřadníkem (lm/W)
MASTER PL-S 5W/827/2P	2700	5.4	35	0.180	46
MASTER PL-S 5W/840/2P	4000	5.4	35	0.180	46
MASTER PL-S 7W/827/2P	2700	7.1	47	0.175	46
MASTER PL-S 7W/830/2P	3000	7.1	47	0.175	56
MASTER PL-S 7W/840/2P	4000	7.1	47	0.175	56
MASTER PL-S 9W/827/2P	2700	8.7	60	0.170	69
MASTER PL-S 9W/830/2P	3000	8.7	60	0.170	69
MASTER PL-S 9W/840/2P	4000	8.7	60	0.170	69
MASTER PL-S 11W/827/2P	2700	11.8	91	0.160	76
MASTER PL-S 11W/830/2P	3000	11.8	91	0.155	76
MASTER PL-S 11W/840/2P	4000	11.8	91	0.155	76

Logistická data

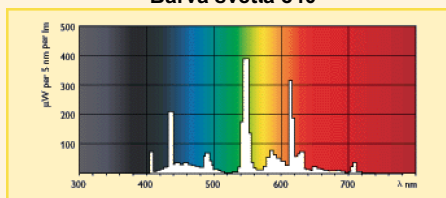
Název produktu	Typ ba- lení	Popis obalu	Počet ks v ba- lení	Uspořá- dání balení	Množství v balení	Délka ba- lení (mm)	Šířka ba- lení (mm)	Výška balení (mm)	Celková váha 1 ks (g)	Netto hmot- nost 1ks (g)
MASTER PL-S 5W/827/2P	1CT	1 Lamp in a Folding Carton	50	5X10BOX	1	435	116	126	-	30
MASTER PL-S 5W/840/2P	1CT	1 Lamp in a Folding Carton	50	5X10BOX	1	435	116	126	31	30
MASTER PL-S 7W/827/2P	1CT	1 Lamp in a Folding Carton	50	5X10BOX	1	435	146	126	-	35
MASTER PL-S 7W/830/2P	1CT	1 Lamp in a Folding Carton	50	5X10BOX	1	435	146	126	38	35
MASTER PL-S 7W/840/2P	1CT	1 Lamp in a Folding Carton	50	5X10BOX	1	435	146	126	-	35
MASTER PL-S 9W/827/2P	1CT	1 Lamp in a Folding Carton	50	5X10BOX	1	435	178	126	-	41
"	UNP	Unpacked	50	50	1	385	185	130	-	41
MASTER PL-S 9W/830/2P	1CT	1 Lamp in a Folding Carton	50	5X10BOX	1	435	178	126	-	41
MASTER PL-S 9W/840/2P	1CT	1 Lamp in a Folding Carton	50	5X10BOX	1	435	178	126	45	32
MASTER PL-S 11W/827/2P	1CT	1 Lamp in a Folding Carton	50	5X10BOX	1	435	246	126	-	58
"	UNP	Unpacked	50	50	1	385	255	130	-	58
MASTER PL-S 11W/830/2P	1CT	1 Lamp in a Folding Carton	50	5X10BOX	1	435	246	126	-	58
MASTER PL-S 11W/840/2P	UNP	Unpacked	50	50	1	385	255	130	-	56
"	1CT	1 Lamp in a Folding Carton	50	5X10BOX	1	435	246	126	-	58

Spektrální charakteristika

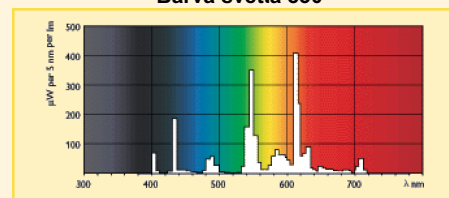
Barva světla 827



Barva světla 840

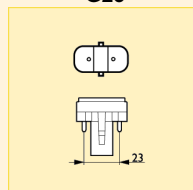


Barva světla 830



Patice

G23



MASTER PL-S MASTER PL-S 2 Pin

Další technická data

Název produktu	Souřadnice chromatičnosti X	Souřadnice chromatičnosti Y	Označení barvy	Stmívatelný	Přehled patič
MASTER PL-S 5W/827/2P	455	417	Žárovkové světlo	ne	2P
MASTER PL-S 5W/840/2P	381	379	chladná bílá	ne	2P
MASTER PL-S 7W/827/2P	455	417	Žárovkové světlo	ne	2P
MASTER PL-S 7W/830/2P	435	401	Teplá bílá	ne	2P
MASTER PL-S 7W/840/2P	381	379	chladná bílá	ne	2P
MASTER PL-S 9W/827/2P	455	417	Žárovkové světlo	ne	2P
MASTER PL-S 9W/830/2P	435	401	Teplá bílá	ne	2P
MASTER PL-S 9W/840/2P	381	379	chladná bílá	ne	2P
MASTER PL-S 11W/827/2P	455	417	Žárovkové světlo	ne	2P
MASTER PL-S 11W/830/2P	435	401	Teplá bílá	ne	2P
MASTER PL-S 11W/840/2P	381	379	chladná bílá	ne	2P