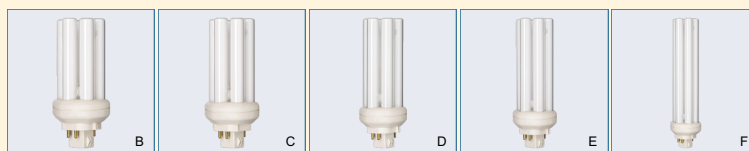


MASTER PL-T MASTER PL-T 4 Pin (Nová technologie)



Světelný zdroj:

- Kompaktní úsporná zářivka
- Kompaktní nízkotlaká rtuťová výbojka s dlouhým obloukem
- Zářivka se skládá ze tří paralelních, úzkých fluorescenčních trubic

Vlastnosti:

- Čtyřkolíková patice bez startéru a kondenzátoru
- Rychlý náběh za všech okolností
- Použita Philips technologie přemostění hořáků
- Stmívání je možné

Výhody:

- Optimální světelný zdroj pro časté i méně časté spínání
- O 15% světla na světelný bod než předešlý typ
- Dlouhá životnost a stabilní světelný tok

Použití:

- Zdroje určené k všeobecnému nebo přidavnému osvětlení v profesionálních a polo-profesionálních aplikacích

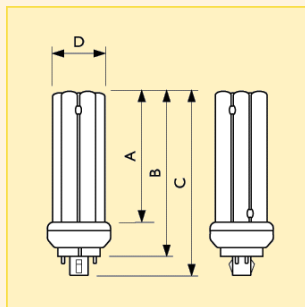
- Ideální pro umístění do zapuštěných nebo podvěsných svítidel, pro nástěnné nebo venkovní osvětlení
- Ideální volba pro časté spínání, bezpečnostní osvětlení a maximální stmívání

Systém

- Zdroje pro použití s HF elektronickými předřadníky umožňujícími stmívání a nezávislost na kolísání síťového napětí

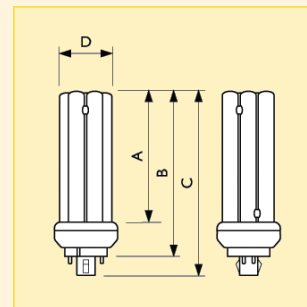
| Název produktu | | | | Patice | Světelný tok zdroje s elektronickým předřadníkem (lm) | Činitel věrnosti podání barev (Ra) | Energetický štítek | Obr. č. | Foto písmeno | Objednací kód |
|----------------|-----------------------|------------|-------------------|---------|---|------------------------------------|--------------------|---------|--------------|-------------------------|
| Typ | Příkon/označení barev | Typ balení | Uspořádání balení | | | | | | | |
| MASTER PL-T | 13W/827/4P | 1CT | 5X10BOX | GX24q-1 | 900 | 82 | B | 1 | B | 8711500... 559760 70 |
| MASTER PL-T | 13W/830/4P | 1CT | 5X10BOX | GX24q-1 | 900 | 82 | B | 1 | B | 610447 70 |
| MASTER PL-T | 13W/840/4P | 1CT | 5X10BOX | GX24q-1 | 900 | 82 | B | 1 | B | 610478 70 |
| MASTER PL-T | 18W/827/4P | 1CT | 5X10BOX | GX24q-2 | 1200 | 82 | B | 2 | C | 559821 70 |
| MASTER PL-T | 18W/830/4P | 1CT | 5X10BOX | GX24q-2 | 1200 | 82 | B | 2 | C | 610768 70 |
| MASTER PL-T | 18W/840/4P | 1CT | 5X10BOX | GX24q-2 | 1200 | 82 | B | 2 | C | 610997 70 |
| MASTER PL-T | 26W/827/4P | 1CT | 5X10BOX | GX24q-3 | 1800 | 82 | B | 3 | D | 559937 70 |
| MASTER PL-T | 26W/830/4P | 1CT | 5X10BOX | GX24q-3 | 1800 | 82 | B | 3 | D | 611208 70 |
| MASTER PL-T | 26W/840/4P | 1CT | 5X10BOX | GX24q-3 | 1800 | 82 | B | 3 | D | 611253 70 |
| MASTER PL-T | 32W/827/4P | 1CT | 5X10BOX | GX24q-3 | 2400 | 82 | B | 4 | E | 559968 70 |
| MASTER PL-T | 32W/830/4P | 1CT | 5X10BOX | GX24q-3 | 2400 | 82 | B | 4 | E | 611284 70 |
| MASTER PL-T | 32W/840/4P | 1CT | 5X10BOX | GX24q-3 | 2400 | 82 | B | 4 | E | 611314 70 |
| MASTER PL-T | 42W/827/4P | 1CT | 5X10BOX | GX24q-4 | 3200 | 82 | B | 5 | A | 560025 70 |
| MASTER PL-T | 42W/830/4P | 1CT | 5X10BOX | GX24q-4 | 3200 | 82 | B | 5 | A | 611345 70 |
| MASTER PL-T | 42W/840/4P | 1CT | 5X10BOX | GX24q-4 | 3200 | 82 | B | 5 | A | 611376 70 |
| MASTER PL-T | 57W/827/4P | 1CT | 5X10BOX | GX24q-5 | 4300 | 82 | B | 6 | F | 560056 70 |
| MASTER PL-T | 57W/830/4P | 1CT | 5X10BOX | GX24q-5 | 4300 | 82 | B | 6 | F | 611406 70 |
| MASTER PL-T | 57W/840/4P | 1CT | 5X10BOX | GX24q-5 | 4300 | 82 | B | 6 | F | 611451 70 |

MASTER PL-T MASTER PL-T 4 Pin (Nová technologie)



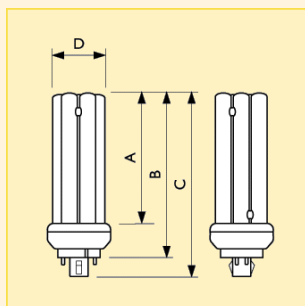
Rozměry (mm)

| Obr. | A | B | C | D |
|------|-------|-------|-------|------|
| č. | max. | max. | max. | max. |
| 1 | 66.7 | 91.0 | 106.7 | 41.0 |
| 6 | 157.7 | 182.0 | 197.7 | 41.0 |



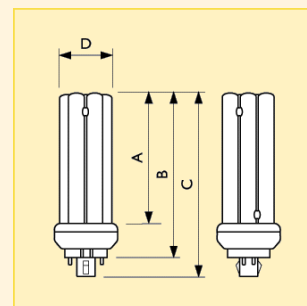
Rozměry (mm)

| Obr. | A | B | C | D |
|------|------|------|-------|------|
| č. | max. | max. | max. | max. |
| 2 | 71.7 | 96.0 | 111.7 | 41.0 |



Rozměry (mm)

| Obr. | A | B | C | D |
|------|------|-------|-------|------|
| č. | max. | max. | max. | max. |
| 3 | 86.7 | 111.0 | 126.7 | 41.0 |
| 4 | 98.7 | 123.0 | 138.7 | 41.0 |



Rozměry (mm)

| Obr. | A | B | C | D |
|------|-------|-------|-------|------|
| č. | max. | max. | max. | max. |
| 5 | 120.7 | 145.0 | 160.7 | 41.0 |

MASTER PL-T MASTER PL-T 4 Pin (Nová technologie)

Technická data

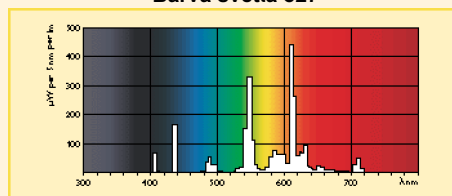
| Název produktu | Teplota chromatičnosti (K) | Příkon zdroje s elektronickým předřadníkem (W) | Napětí zdroje s elektronickým předřadníkem (V) | Proud zdroje s elektronickým předřadníkem (A) | Měrný výkon zdroje s elektronickým předřadníkem (lm/W) |
|------------------------|-------------------------------|---|---|--|---|
| MASTER PL-T 13W/827/4P | 2700 | 12.5 | 77 | 0.165 | 72 |
| MASTER PL-T 13W/830/4P | 3000 | 12.5 | 77 | 0.165 | 72 |
| MASTER PL-T 13W/840/4P | 4000 | 12.5 | 77 | 0.165 | 72 |
| MASTER PL-T 18W/827/4P | 2700 | 16.5 | 80 | 0.210 | 73 |
| MASTER PL-T 18W/830/4P | 3000 | 16.5 | 80 | 0.210 | 73 |
| MASTER PL-T 18W/840/4P | 4000 | 16.5 | 80 | 0.210 | 73 |
| MASTER PL-T 26W/827/4P | 2700 | 24.0 | 80 | 0.300 | 75 |
| MASTER PL-T 26W/830/4P | 3000 | 24.0 | 80 | 0.300 | 75 |
| MASTER PL-T 26W/840/4P | 4000 | 24.0 | 80 | 0.300 | 75 |
| MASTER PL-T 32W/827/4P | 2700 | 32.0 | 101 | 0.320 | 75 |
| MASTER PL-T 32W/830/4P | 3000 | 32.0 | 101 | 0.320 | 75 |
| MASTER PL-T 32W/840/4P | 4000 | 32.0 | 101 | 0.320 | 75 |
| MASTER PL-T 42W/827/4P | 2700 | 43.0 | 135 | 0.320 | 74 |
| MASTER PL-T 42W/830/4P | 3000 | 43.0 | 135 | 0.320 | 74 |
| MASTER PL-T 42W/840/4P | 4000 | 43.0 | 135 | 0.320 | 74 |
| MASTER PL-T 57W/827/4P | 2700 | 56.0 | 175 | 0.320 | 77 |
| MASTER PL-T 57W/830/4P | 3000 | 56.0 | 175 | 0.320 | 77 |
| MASTER PL-T 57W/840/4P | 4000 | 56.0 | 175 | 0.320 | 77 |

Logistická data

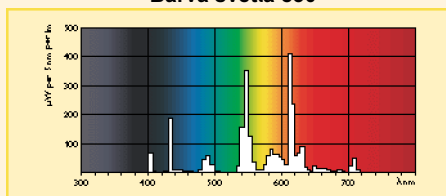
| Název produktu | Typ balení | Popis obalu | Počet ks v balení | Uspořádání balení | Množství v balení | Délka balení (mm) | Šířka balení (mm) | Výška balení (mm) | Celková váha 1 ks (g) | Netto hmotnost 1ks (g) |
|------------------------|------------|----------------------------|-------------------|-------------------|-------------------|----------------------|----------------------|----------------------|--------------------------|---------------------------|
| MASTER PL-T 13W/827/4P | 1CT | 1 Lamp in a Folding Carton | 50 | 5X10BOX | 1 | 571 | 273 | 141 | 71 | 58 |
| MASTER PL-T 13W/830/4P | 1CT | 1 Lamp in a Folding Carton | 50 | 5X10BOX | 1 | 571 | 273 | 141 | 82 | 54 |
| MASTER PL-T 13W/840/4P | 1CT | 1 Lamp in a Folding Carton | 50 | 5X10BOX | 1 | 571 | 273 | 141 | 82 | 58 |
| MASTER PL-T 18W/827/4P | 1CT | 1 Lamp in a Folding Carton | 50 | 5X10BOX | 1 | 571 | 273 | 141 | 86 | 58 |
| MASTER PL-T 18W/830/4P | 1CT | 1 Lamp in a Folding Carton | 50 | 5X10BOX | 1 | 571 | 273 | 141 | 86 | 58 |
| MASTER PL-T 18W/840/4P | 1CT | 1 Lamp in a Folding Carton | 50 | 5X10BOX | 1 | 571 | 273 | 141 | 86 | 58 |
| MASTER PL-T 26W/827/4P | 1CT | 1 Lamp in a Folding Carton | 50 | 5X10BOX | 1 | 571 | 273 | 154 | 94 | 64 |
| MASTER PL-T 26W/830/4P | 1CT | 1 Lamp in a Folding Carton | 50 | 5X10BOX | 1 | 571 | 273 | 154 | 94 | 64 |
| MASTER PL-T 26W/840/4P | 1CT | 1 Lamp in a Folding Carton | 50 | 5X10BOX | 1 | 571 | 273 | 154 | 94 | 64 |
| MASTER PL-T 32W/827/4P | 1CT | 1 Lamp in a Folding Carton | 50 | 5X10BOX | 1 | 571 | 273 | 177 | 103 | 70 |
| MASTER PL-T 32W/830/4P | 1CT | 1 Lamp in a Folding Carton | 50 | 5X10BOX | 1 | 571 | 273 | 177 | 103 | 70 |
| MASTER PL-T 32W/840/4P | 1CT | 1 Lamp in a Folding Carton | 50 | 5X10BOX | 1 | 571 | 273 | 177 | 103 | 70 |
| MASTER PL-T 42W/827/4P | 1CT | 1 Lamp in a Folding Carton | 50 | 5X10BOX | 1 | 571 | 273 | 195 | 119 | 83 |
| MASTER PL-T 42W/830/4P | 1CT | 1 Lamp in a Folding Carton | 50 | 5X10BOX | 1 | 571 | 273 | 195 | 119 | 83 |
| MASTER PL-T 42W/840/4P | 1CT | 1 Lamp in a Folding Carton | 50 | 5X10BOX | 1 | 571 | 273 | 195 | 119 | 83 |
| MASTER PL-T 57W/827/4P | 1CT | 1 Lamp in a Folding Carton | 50 | 5X10BOX | 1 | 571 | 273 | 231 | 142 | 101 |
| MASTER PL-T 57W/830/4P | 1CT | 1 Lamp in a Folding Carton | 50 | 5X10BOX | 1 | 571 | 273 | 231 | 142 | 101 |
| MASTER PL-T 57W/840/4P | 1CT | 1 Lamp in a Folding Carton | 50 | 5X10BOX | 1 | 571 | 273 | 231 | 142 | 101 |

Spektrální charakteristika

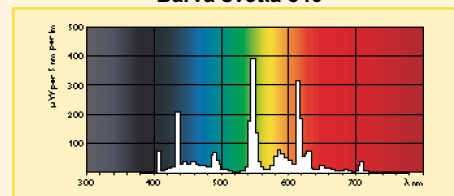
Barva světla 827



Barva světla 830



Barva světla 840



Patice

GX24q-1



GX24q-2



GX24q-3



GX24q-4



GX24q-5



MASTER PL-T MASTER PL-T 4 Pin (Nová technologie)

Další technická data

| Název produktu | Souřadnice chromatičnosti X | Souřadnice chromatičnosti Y | Označení barvy | Stmívatelný | Přehled patič |
|------------------------|-----------------------------|-----------------------------|------------------|-------------|---------------|
| MASTER PL-T 13W/827/4P | 457 | 418 | Žárovkové světlo | Ano | 4P |
| MASTER PL-T 13W/830/4P | 438 | 403 | Teplá bílá | Ano | 4P |
| MASTER PL-T 13W/840/4P | 383 | 382 | chladná bílá | Ano | 4P |
| MASTER PL-T 18W/827/4P | 455 | 416 | Žárovkové světlo | Ano | 4P |
| MASTER PL-T 18W/830/4P | 434 | 397 | Teplá bílá | Ano | 4P |
| MASTER PL-T 18W/840/4P | 380 | 379 | chladná bílá | Ano | 4P |
| MASTER PL-T 26W/827/4P | 455 | 417 | Žárovkové světlo | Ano | 4P |
| MASTER PL-T 26W/830/4P | 434 | 397 | Teplá bílá | Ano | 4P |
| MASTER PL-T 26W/840/4P | 380 | 379 | chladná bílá | Ano | 4P |
| MASTER PL-T 32W/827/4P | 455 | 417 | Žárovkové světlo | Ano | 4P |
| MASTER PL-T 32W/830/4P | 434 | 397 | Teplá bílá | Ano | 4P |
| MASTER PL-T 32W/840/4P | 380 | 379 | chladná bílá | Ano | 4P |
| MASTER PL-T 42W/827/4P | 455 | 417 | Žárovkové světlo | Ano | 4P |
| MASTER PL-T 42W/830/4P | 434 | 397 | Teplá bílá | Ano | 4P |
| MASTER PL-T 42W/840/4P | 380 | 379 | chladná bílá | Ano | 4P |
| MASTER PL-T 57W/827/4P | 455 | 417 | Žárovkové světlo | Ano | 4P |
| MASTER PL-T 57W/830/4P | 434 | 397 | Teplá bílá | Ano | 4P |
| MASTER PL-T 57W/840/4P | 380 | 379 | chladná bílá | Ano | 4P |