

## MASTER PL-T MASTER PL-T TOP 2 Pin



### Lamp:

- Energy-saving compact fluorescent lamp
- Compact long-arc low-pressure mercury discharge lamp
- Envelope consists of 6 parallel narrow fluorescent lamps
- Amalgam-controlled operation

### Features:

- 2-pin base with a housing incorporating the lamp glow switch starter
- For use with conventional electromagnetic ballast

- Radio interference suppression capacitor installed
- Hot restrike; moderate light run-up after cooling down at low temperatures
- Optimised lighting performance over a broad temperature range due to Philips amalgam technology
- Dimming is not possible

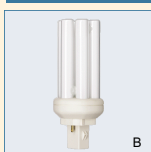
### Benefits:

- Optimal lighting performance for long periods of continuous operation
- Substantially higher light output (+30%) per light point than conventional solutions

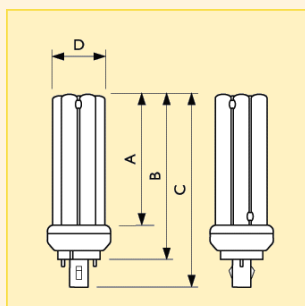
- High temperature independence at higher operating temperatures
- Long lifetime with good lumen maintenance

### Applications:

- General or supplementary lighting in professional and semi-professional environments
- Ideal for use in recessed or surface-mounted downlighters and wall units
- First choice for operation with long switching cycles and highest light output

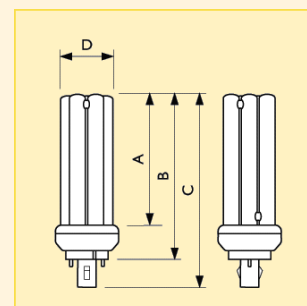


Typ	Název produktu			Patice	Světelný tok zdroje s elektromagnetickým předřadníkem (lm)	Činitel věrnosti podání barev (Ra)	Energetický štítek	Obr. č.	Foto písmeno	Objednací kód
	Příkon/označení barev	Typ balení	Uspořádání balení							
MASTER PL-T TOP	18W/830/2P	1CT	5X10BOX	GX24d-2	1200	82	B	1	B	8711500...
MASTER PL-T TOP	18W/840/2P	1CT	5X10BOX	GX24d-2	1200	82	B	1	B	890146 70
MASTER PL-T TOP	26W/830/2P	1CT	5X10BOX	GX24d-3	1800	82	B	2	A	890177 70
MASTER PL-T TOP	26W/840/2P	1CT	5X10BOX	GX24d-3	1800	82	B	2	A	890207 70



Rozměry (mm)

Obr. č.	A	B	C	D
	max.	max.	max.	max.
1	71.8	96.0	119.2	41.0



Rozměry (mm)

Obr. č.	A	B	C	D
	max.	max.	max.	max.
2	86.7	111.0	134.2	41.0

## MASTER PL-T MASTER PL-T TOP 2 Pin

### Technická data

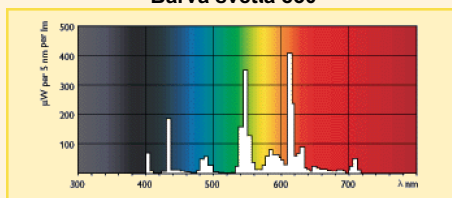
Název produktu	Teplota chromatičnosti	Příkon zdroje s elektromagnetickým předřadníkem	Napětí zdroje s elektromagnetickým předřadníkem	Proud zdroje s elektromagnetickým předřadníkem	Měrný výkon zdroje s elektromagnetickým předřadníkem
	(K)	(W)	(V)	(A)	(lm/W)
MASTER PL-T TOP 18W/830/2P	3000	18	100	0.220	67
MASTER PL-T TOP 18W/840/2P	4000	18	100	0.220	67
MASTER PL-T TOP 26W/830/2P	3000	26	105	0.325	69
MASTER PL-T TOP 26W/840/2P	4000	26	105	0.325	69

### Logistická data

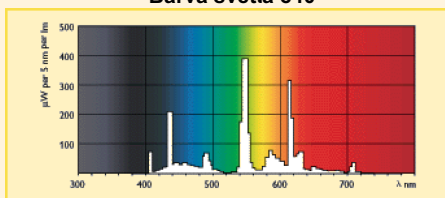
Název produktu	Typ balení	Popis obalu	Počet ks v balení	Uspořádání balení	Množství v balení	Délka balení (mm)	Šířka balení (mm)	Výška balení (mm)	Celková váha 1 ks (g)	Netto hmotnost 1ks (g)
MASTER PL-T TOP 18W/830/2P	1CT	1 Lamp in a Folding Carton	50	5X10BOX	1	571	273	154	87	59
MASTER PL-T TOP 18W/840/2P	1CT	1 Lamp in a Folding Carton	50	5X10BOX	1	571	273	154	87	59
MASTER PL-T TOP 26W/830/2P	1CT	1 Lamp in a Folding Carton	50	5X10BOX	1	571	273	177	96	66
MASTER PL-T TOP 26W/840/2P	1CT	1 Lamp in a Folding Carton	50	5X10BOX	1	571	273	177	96	66

### Spektrální charakteristika

Barva světla 830



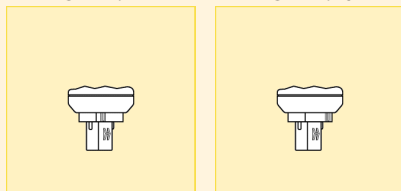
Barva světla 840



### Patice

GX24d-2

GX24d-3



### Další technická data

Název produktu	Souřadnice chromatičnosti X	Souřadnice chromatičnosti Y	Označení barvy	Stmívatelný	Přehled patic
MASTER PL-T TOP 18W/830/2P	434	397	Teplá bílá	ne	2P
MASTER PL-T TOP 18W/840/2P	380	379	chladná bílá	ne	2P
MASTER PL-T TOP 26W/830/2P	434	397	Teplá bílá	ne	2P
MASTER PL-T TOP 26W/840/2P	380	379	chladná bílá	ne	2P