

TL TL-E Pro Super 80



Světelný zdroj:

- Nízkotlaké rtuťové zářivky o průměru 26 mm, stočené do kruhu

Vlastnosti:

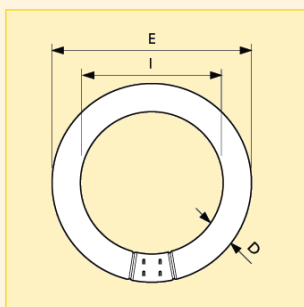
- Dostupné ve standardní a /80 barvě světla a v barevných odstínech

Výhody:

- Typ /80 má dobré podání barev ($R_a > 80$) a vyšší účinnost ve srovnání se standardní barvou světla ($R_a = 50$ až 70)
- Vytváří atmosféru od teple bílé až po chladné denní světlo
- Symetrické šíření světla do všech směrů

Použití:

- Vhodné k použití v široké řadě svítidel pro různé účely, včetně mnohých ozdobných svítidel
- Ideální v "lidském" prostředí, např. ve školách, kancelářích, obchodech a divadlech



Rozměry (mm)

Obr. č.	D		E		I	
	max.	min.	max.	min.	max.	min.
1	30.9	288.9	307.9	236.5	246.1	
2	30.9	390.5	409.5	338.1	347.7	

Typ	Název produktu			Patice	Činitel věrnosti podání barev (R_a)	Světelný tok zdroje s elektromagnetickým předřadníkem (lm)	Obr. č.	Objednací kód
	Příkon/označení barev	Typ balení	Uspořádání balení					
TL-E Pro Super 80	32W/830	1CT	12	G10q	85	2300	1	8711500... 559678 15
TL-E Pro Super 80	32W/840	1CT	12	G10q	85	2300	1	559685 15
TL-E Pro Super 80	40W/830	1CT	12	G10q	85	3200	2	284761 15
TL-E Pro Super 80	40W/840	1CT	12	G10q	85	3200	2	284747 15

TL TL-E Pro Super 80

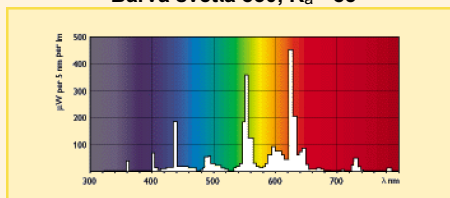
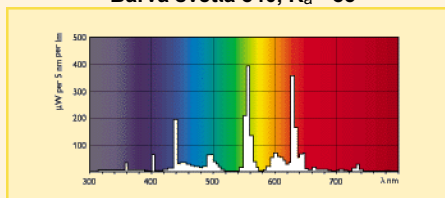
Technická data

Název produktu	Označení barvy	Napětí zdroje (V)	Proud zdroje s elektromagnetickým předřadníkem (A)	Světelný tok po 15000 hod. (%)	Teplota chromatičnosti (K)	Doporučený předřadník
TL-E Pro Super 80 32W/830	Teplá bílá	81	0.45	80	3000	BTA 36 L31
TL-E Pro Super 80 32W/840	chladná bílá	81	0.45	80	4000	BTA 36 L31
TL-E Pro Super 80 40W/830	Teplá bílá	110	0.42	80	3000	BTA 36 L31
TL-E Pro Super 80 40W/840	chladná bílá	110	0.42	80	4000	BTA 36 L31

Logistická data

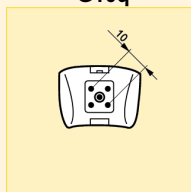
Název produktu	Typ balení	Popis obalu	Počet ks v balení	Uspořádání balení	Množství v balení	Délka balení (mm)	Šířka balení (mm)	Výška balení (mm)	Celková váha 1 ks (g)	Netto hmotnost 1ks (g)
TL-E Pro Super 80 32W/830	1CT	1 Lamp in a Folding Carton	12	12	1	440	320	320	364	262
TL-E Pro Super 80 32W/840	1CT	1 Lamp in a Folding Carton	12	12	1	440	320	320	364	262
TL-E Pro Super 80 40W/830	1CT	1 Lamp in a Folding Carton	12	12	1	440	425	425	408	400
TL-E Pro Super 80 40W/840	1CT	1 Lamp in a Folding Carton	12	12	1	440	425	425	449	408

Spektrální charakteristika

Barva světla 830, $R_a = 85$ Barva světla 840, $R_a = 85$ 

Patice

G10q



Další technická data

Název produktu	Energetický štítek	Souřadnice chromatičnosti X	Souřadnice chromatičnosti Y	Příkon zdroje s elektromagnetickým předřadníkem (W)	Měrný výkon zdroje s elektromagnetickým předřadníkem (lm/W)	Stmívatelný
TL-E Pro Super 80 32W/830	B	438	403	32	74	Ano
TL-E Pro Super 80 32W/840	B	381	379	32	74	Ano
TL-E Pro Super 80 40W/830	B	438	403	40	80	Ano
TL-E Pro Super 80 40W/840	B	381	379	40	80	Ano