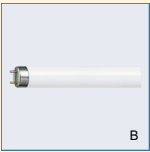
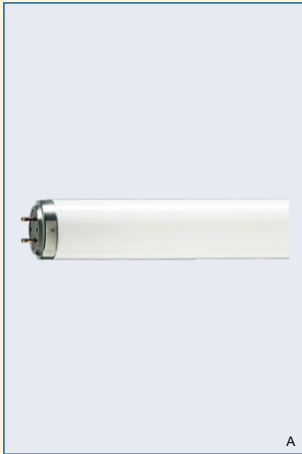


TL-D MASTER TL-D Reflex (vnitřní reflektor)



Světelný zdroj:

- Nízkotlaké rtuťové zářivky o průměru 26 mm

Vlastnosti:

- Částečně průhledný vnitřní reflektor o úhlu 200° ponechává "okénko" o úhlu 160°
- Těmito zářivkami lze přímo nahradit všechny zářivky řady TL-D se standardní barvou světla a super /80, které pracují s běžným nebo vysokofrekvenčním předřadníkem
- Vysoce účinné třípásmové fluorescenční pokrytí ve spojení s technologií přídavného pokrytí New Generation
- K dispozici ve verzi teplá bílá - /830 (3.000 K) a chladná bílá - /840 (4.000 K)
- Nízké množství rtuti (3 mg)
- Plně recyklovatelné zářivky; všechny součásti lze použít ve výrobě nové zářivky
- Na patičce je zelená ploška, která označuje, že je zářivka recyklovatelná

Výhody:

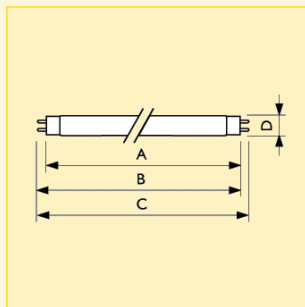
- Umožňuje soustředit světlo tam, kde je ho třeba, prakticky odstraňuje potřebu většího reflektoru
- Speciální fluorescenční pokrytí poskytuje dobré podání barev ($R_a > 80$)
- Poměrně vysoká účinnost na počátku i během doby životnosti zářivky s vysokým zachováním světelného toku
- Umožňuje použití úsporných zářivek TL bez použití reflektoru; dosahuje až o 50 % vyšší světelná účinnost při poměrně nízkých investičních nákladech
- Zvyšuje světelný výkon svítidel se špatným nebo téměř žádným řešením reflektoru, např. vodotěsných svítidel nebo nástěnných svítidel
- Vnitřní reflektor zajišťuje, že světelný výkon není téměř vůbec ovlivněn v prostředí, kde dochází k hromadění prachu

Použití:

- Velké haly, kde je důležité kvalitní osvětlení spolu s co možná nejnižšími náklady na jeho provoz (sklady, průmyslové haly, parkoviště, hypermarkety apod.)
- Nové projekty: Díky integrovanému reflektoru uvnitř zářivky jsou vhodné pro provoz v cenově efektivních svítidlech na TL zdroje bez reflektoru, a i tak dosahují stejné intenzity světla jaké by dosahovaly v nákladných svítidlech s reflektorem, což přináší výraznou investiční úsporu
- Existující instalace: Okamžité vylepšení světelného výstupu (+ 50%) ve svítidlech se starými nebo chybějícími reflektory, např. voděodolná svítidla apod.
- Ideální pro prašná prostředí

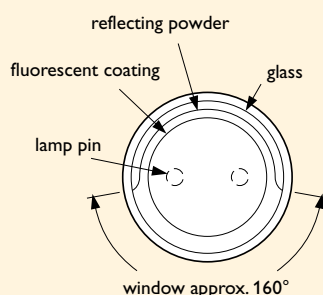
Název produktu				Pa- tice	Či- nitel věr- nosti podá- ní barev (R_a)	Světelný tok zdroje s elektro- magne- tickým předřad- níkem (lm)	Prů- měrný jas (cd/cm^2)	Obr. č.	Foto písmeno	Objednací kód
Typ	Příkon/označení barev	Typ ba- lení	Uspořá- dání balení							
MASTER TL-D Reflex Super 80	18W/830	SLV	25	G13	85	1350	1.75	1	B	8711500... 636447 40
MASTER TL-D Reflex Super 80	18W/840	SLV	25	G13	85	1350	1.75	1	B	636478 40
MASTER TL-D Reflex Super 80	18W/865	SLV	25	G13	85	1300	1.66	1	B	260291 40
MASTER TL-D Reflex Super 80	36W/830	SLV	25	G13	85	3350	2.19	2	B	559494 40
MASTER TL-D Reflex Super 80	36W/840	SLV	25	G13	85	3350	2.19	2	B	559531 40
MASTER TL-D Reflex Super 80	36W/865	SLV	25	G13	85	3250	2.10	2	B	260314 40
MASTER TL-D Reflex Super 80	58W/830	SLV	25	G13	85	5200	2.62	3	B	559579 40
MASTER TL-D Reflex Super 80	58W/840	SLV	25	G13	85	5200	2.62	3	B	559623 40
MASTER TL-D Reflex Super 80	58W/865	SLV	25	G13	85	5000	2.54	3	B	260338 40

TL-D MASTER TL-D Reflex (vnitřní reflektor)



Rozměry (mm)

Obr.	A		B		C	D
č.	max.	min.	max.	max.	max.	max.
1	589.8	594.5	596.9	604	28	
2	1199.4	1204.1	1206.5	1213.6	28	
3	1500.0	1504.7	1507.1	1514.2	28	



Technická data

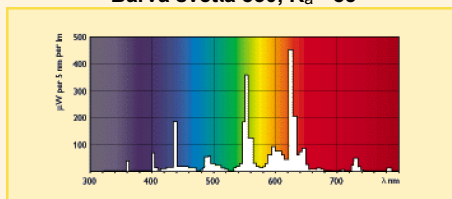
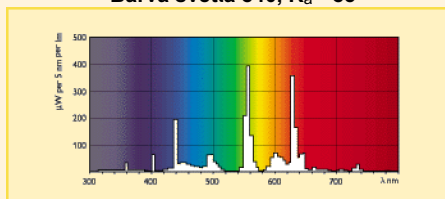
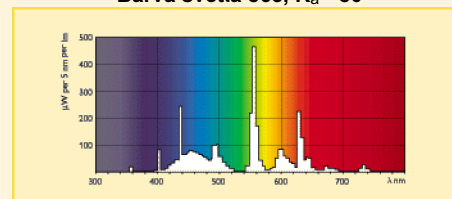
Název produktu	Označení barvy	Napětí zdroje (V)	Proud zdroje s elektromagnetickým předřadníkem (A)	Světelný tok po 15000 hod. (%)	Teplota chromatičnosti (K)	Popis vyzařovacího úhlu	Doporučený předřadník
MASTER TL-D Reflex Super 80 18W/830	Teplá bílá	59	0.36	90	3000	FA160	HF-P 118 TLD
MASTER TL-D Reflex Super 80 18W/840	chladná bílá	59	0.36	90	4000	FA160	HF-P 118 TLD
MASTER TL-D Reflex Super 80 18W/865	Chladné denní světlo	59	0.36	90	6500	FA160	-
MASTER TL-D Reflex Super 80 36W/830	Teplá bílá	103	0.44	90	3000	FA160	HF-P 136 TLD
MASTER TL-D Reflex Super 80 36W/840	chladná bílá	103	0.44	90	4000	FA160	HF-P 136 TLD
MASTER TL-D Reflex Super 80 36W/865	Chladné denní světlo	103	0.44	90	6500	FA160	-
MASTER TL-D Reflex Super 80 58W/830	Teplá bílá	111	0.67	90	3000	FA160	HF-P 158 TLD
MASTER TL-D Reflex Super 80 58W/840	chladná bílá	111	0.67	90	4000	FA160	HF-P 158 TLD
MASTER TL-D Reflex Super 80 58W/865	Chladné denní světlo	111	0.67	90	6500	FA160	-

Logistická data

Název produktu	Typ balení	Popis obalu	Počet ks v balení	Uspořádání balení	Množství v balení	Délka balení (mm)	Šířka balení (mm)	Výška balení (mm)	Celková váha 1 ks (g)	Netto hmotnost 1ks (g)
MASTER TL-D Reflex Super 80 18W/830	SLV	1 Sleeve	25	25	1	624	149	146	88.80	71.0
MASTER TL-D Reflex Super 80 18W/840	SLV	1 Sleeve	25	25	1	624	149	146	96.00	71.0
MASTER TL-D Reflex Super 80 18W/865	SLV	1 Sleeve	25	25	1	624	149	146	88.80	71.0
MASTER TL-D Reflex Super 80 36W/830	SLV	1 Sleeve	25	25	1	1240	149	146	174.70	137.5
MASTER TL-D Reflex Super 80 36W/840	SLV	1 Sleeve	25	25	1	1240	149	146	174.70	137.5
MASTER TL-D Reflex Super 80 36W/865	SLV	1 Sleeve	25	25	1	1240	149	146	174.70	137.5
MASTER TL-D Reflex Super 80 58W/830	SLV	1 Sleeve	25	25	1	1530	149	146	231.52	186.0
MASTER TL-D Reflex Super 80 58W/840	SLV	1 Sleeve	25	25	1	1530	149	146	231.52	186.0
MASTER TL-D Reflex Super 80 58W/865	SLV	1 Sleeve	25	25	1	1530	149	146	231.52	186.0

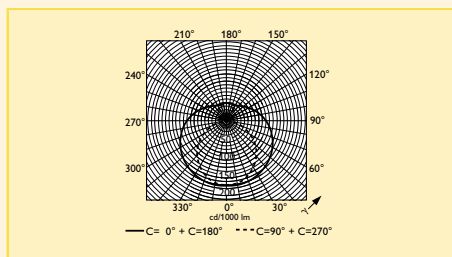
TL-D MASTER TL-D Reflex (vnitřní reflektor)

Spektrální charakteristika

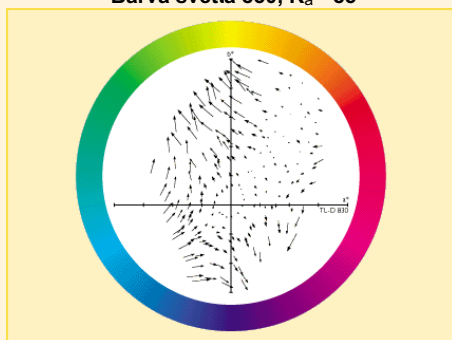
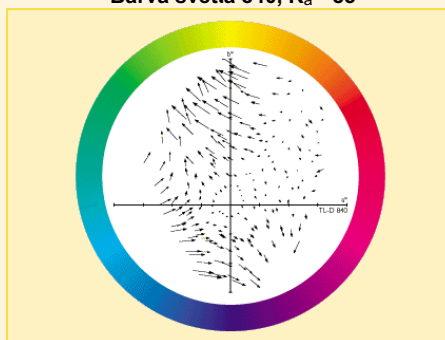
Barva světla 830, $R_a = 85$ Barva světla 840, $R_a = 85$ Barva světla 865, $R_a = 80$ 

Polární křivky svítivosti

MASTER TL-D Reflex

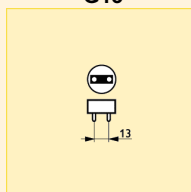


Vektor podání barev

Barva světla 830, $R_a = 85$ Barva světla 840, $R_a = 85$ 

Patice

G13



Další technická data

Název produktu	Energetický štítek	Souřadnice chromatičnosti X	Souřadnice chromatičnosti Y	Příkon zdroje s elektromagnetickým předřadníkem (W)	Stmívatelný
MASTER TL-D Reflex Super 80 18W/830	A	436	401	18.0	Ano
MASTER TL-D Reflex Super 80 18W/840	A	378	373	18.0	Ano
MASTER TL-D Reflex Super 80 18W/865	A	310	325	18.0	Ano
MASTER TL-D Reflex Super 80 36W/830	A	435	400	36.0	Ano
MASTER TL-D Reflex Super 80 36W/840	A	377	372	36.0	Ano
MASTER TL-D Reflex Super 80 36W/865	A	308	324	36.0	Ano
MASTER TL-D Reflex Super 80 58W/830	A	432	401	58.5	Ano
MASTER TL-D Reflex Super 80 58W/840	A	376	374	58.5	Ano
MASTER TL-D Reflex Super 80 58W/865	A	309	327	58.5	Ano