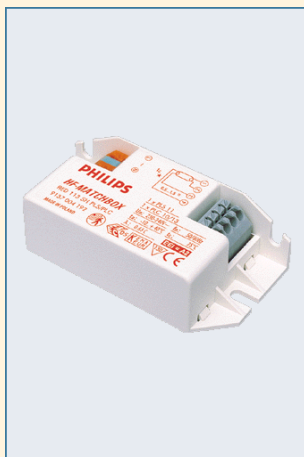


## Elektronické předřadníky pro lineární zářivky HF-Matchbox RED



### Popis produktu:

- Kompaktní velmi lehký vysokofrekvenční elektronický předřadník pro zdroje světla TL (8-13 W), TL5 (14 W) a kompaktní fluorescenční zdroje světla PL (7-18 W)

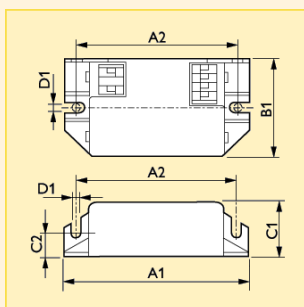
### Funkce a přednosti:

- Programované rozsvícení: bez blikání, přehřívání elektrod světelného zdroje speciálním obvodem (0,8 s); je tak umožněno časté zapínání a vypínání světelných zdrojů bez zkracování jejich životnosti
- Až o 50 % delší životnost výbojek ve srovnání s elektromagnetickými předřadníky

- Ve srovnání s elektromagnetickým napájením úspora energie větší než 25 % (při shodném světelném výkonu)
- Předřadník pro více světelných zdrojů: jeden typ lze použít pro napájení jediného zdroje světla různých typů a výkonů, např. k předřadníku HT-MatchboxRED 113 PL-S/PL-C lze připojit světelný zdroj PL-C 10 nebo 13 W, resp. PL-S 11 W
- Kompaktní napájecí integrovaný obvod poskytuje předřadníku malé rozměry a nízkou hmotnost vzhledem k elektromagnetickým předřadníkům, jež jsou touto technologií nahrazovány
- Upevňovací prvky jsou shodné s upevňovacími prvky elektromagnetických předřadníků

### Použití:

- Předřadníky HF-MatchboxRED jsou určeny pro situace s vysokou četností spínání
- Typické použití v interiérech a v exteriérech se snímači pohybu/přítomnosti osob
- Vhodné pro instalaci se záložním zdrojem, dle VDE 0108
- Pro svítidla s ochranou třídy I a II; kovová svítidla třídy I s uzemněním vyžadují zvláštní opatření pro elektromagnetickou kompatibilitu



Rozměry (mm)

A1	A2	B1	C1	C2	D1
nom.	nom.	nom.	nom.	nom.	nom.
80.0	70.0	40.0	22.0	10.0	4.4

Název produktu			pro zdroje	Výkon zdroje (W)	Výkon systému (W)	Objednací kód
Typ	Typ balení	Uspořádání balení				
HF-M RED 113 SH PLS/PLC	CRTN	50	PLS 11W	11.1	12.9	8711500...
"	"	"	PLC 10W	8.9	10.2	"
"	"	"	PLC 13W	12.3	14.0	"
HF-M RED 118 SH PLC/PLT	CRTN	50	PLC 18W	16.2	17.8	928023 30
"	"	"	PLT 18W	17.8	19.8	"

## Elektronické předřadníky pro lineární zářivky HF-Matchbox RED

### Technická data

Název produktu	pro zdroje	Jmenovitý proud	Náběhový proud	Max. počet pro jistič typu B 16A	Max. teplota v tomto bodě	Rozsah teplot okolí	Circuit diagram figure
		(A/230V)	(A/ $\mu$ s)		(°C)	(°C)	
HF-M RED 113 SH PLS/PLC	PLS 11W	0.089	4.9/146	110	75	-10...+40	1
"	PLC 10W	0.073	4.9/146	110	75	-10...+40	1
"	PLC 13W	0.096	4.9/146	110	75	-10...+40	1
HF-M RED 118 SH PLC/PLT	PLC 18W	0.125	7.51/176	73	75	-10...+40	1
"	PLT 18W	0.137	7.51/176	73	75	-10...+40	1

### Schéma zapojení č

1

