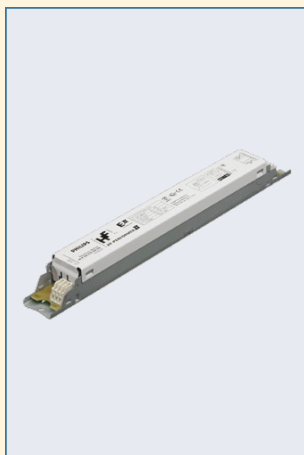


Elektronické předřadníky pro lineární zářivky HF-Performer elektronický předřadník pro TLD zářivky



Popis produktu:

- Úzké lineární lehké vysokofrekvenční elektronické předřadníky

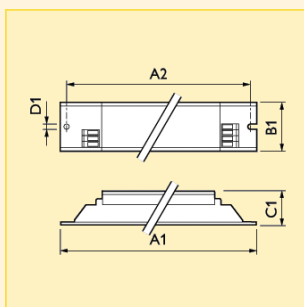
Funkce a přednosti:

- Ideální pro použití s vysokou četností spínání
- Programované rozsvícení: bez blikání, obvod pro start za tepla
- Až o 50 % delší životnost světelného zdroje ve srovnání s běžnými předřadníky

- Až o 25 % úspory energie při shodném světelném výkonu ve srovnání s běžnými předřadníky
- Konstantní osvětlení nezávislé na kolísání napájecího napětí
- Ochrana proti přepětí napájecího napětí
- Obvod automatického vypnutí (bezpečnostní vypínač) se aktivuje do 5 sekund od selhání světelného zdroje; po výměně světelného zdroje předřadník automaticky obnoví svůj původní stav

Použití:

- Instalace s infračervenými dálkovými ovládacími
- Obchodní domy, obchody, supermarkety, hotely, nemocnice, kancelářské budovy, průmyslové provozy
- Letiště, nádraží
- Vhodné k použití pro nouzové osvětlení s opětovným rozsvícením < 2 s dle VDE 0108. Pouze jako dočasná záloha, nikoli pro trvalý provoz



Rozměry (mm)

A1	A2	B1	C1	D1
nom.	nom.	nom.	nom.	nom.
280.0	265.0	30.0	28.0	4.2

Typ	Název produktu					Napájecí kmitočet (Hz)	Number of Lamps x Ballast Power	Jmenovitý typ zdroje	Objednávací kód
	Napětí	Napájecí kmitočet	Typ balení	Uspořádání balení					
HF-Performer 118 TLD EII	220-240V	50/60Hz	UNP	12		50/60	118	TLD	8711500... 934086 30
HF-Performer 136 TLD EII	220-240V	50/60Hz	UNP	12		50/60	136	TLD	931467 30
HF-Performer 158 TLD EII	220-240V	50/60Hz	UNP	12		50/60	158	TLD	931481 30
HF-Performer 170 TLD EII	220-240V	50/60Hz	UNP	12		50/60	170	TLD	934116 30
HF-Performer 218 TLD EII	220-240V	50/60Hz	UNP	12		50/60	218	TLD	934130 30
HF-Performer 236 TLD EII	220-240V	50/60Hz	UNP	12		50/60	236	TLD	931504 30
HF-Performer 258 TLD EII	220-240V	50/60Hz	UNP	12		50/60	258	TLD	931528 30
HF-Performer 270 TLD EII	220-240V	50/60Hz	UNP	12		50/60	270	TLD	058638 30

Elektronické předřadníky pro lineární zářivky

HF-Performer elektronický předřadník pro TLD zářivky

Technická data

Název produktu	Number of Lamps x Ballast Power	Jmenovitý typ zdroje	Celma classification	Inrush current Peak max.	Inrush current Width	Max. Ballast number on MCB	Max. tep- lota v tomto bodě	T-ambient	Schéma zapojení č
				(A)	(ms)	(x)	(°C)		
HF-Performer 118 TLD EII 220-240V 50/60Hz	118	TLD	A2	18	0.25	28	75	-25° to +50°C	1
HF-Performer 136 TLD EII 220-240V 50/60Hz	136	TLD	A2	18	0.25	28	75	-25° to +50°C	1
HF-Performer 158 TLD EII 220-240V 50/60Hz	158	TLD	A2	18	0.25	28	75	-25° to +50°C	1
HF-Performer 170 TLD EII 220-240V 50/60Hz	170	TLD	A2	18	0.25	28	75	-25° to +50°C	1
HF-Performer 218 TLD EII 220-240V 50/60Hz	218	TLD	A2	18	0.25	28	75	-25° to +50°C	2
HF-Performer 236 TLD EII 220-240V 50/60Hz	236	TLD	A2	18	0.25	28	75	-25° to +50°C	2
HF-Performer 258 TLD EII 220-240V 50/60Hz	258	TLD	A2	31	0.35	12	75	-25° to +50°C	2
HF-Performer 270 TLD EII 220-240V 50/60Hz	270	TLD	A2	31	0.35	28	75	-25° to +50°C	2

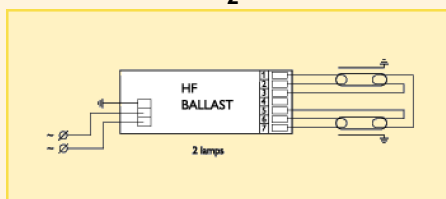
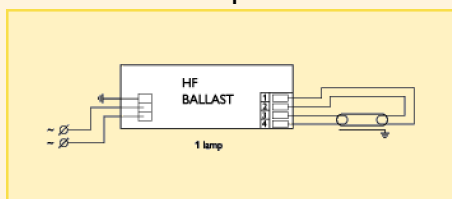
Logistická data

Název produktu	Typ ba- lení	Popis obalu	Počet ks v ba- lení	Uspořá- dání balení	Množství v balení	Délka ba- lení (mm)	Šířka ba- lení (mm)	Výška balení (mm)	Celková váha 1 ks (g)	Netto hmot- nost 1ks (g)
HF-Performer 118 TLD EII 220-240V 50/60Hz	UNP	Unpacked	12	12	1	328	206	87	242	221
HF-Performer 136 TLD EII 220-240V 50/60Hz	UNP	Unpacked	12	12	1	328	206	87	255	226
HF-Performer 158 TLD EII 220-240V 50/60Hz	UNP	Unpacked	12	12	1	328	206	87	247	226
HF-Performer 170 TLD EII 220-240V 50/60Hz	UNP	Unpacked	12	12	1	328	206	87	245	224
HF-Performer 218 TLD EII 220-240V 50/60Hz	UNP	Unpacked	12	12	1	328	206	87	264	243
HF-Performer 236 TLD EII 220-240V 50/60Hz	UNP	Unpacked	12	12	1	328	206	87	267	246
HF-Performer 258 TLD EII 220-240V 50/60Hz	UNP	Unpacked	12	12	1	328	206	87	273	252
HF-Performer 270 TLD EII 220-240V 50/60Hz	UNP	Unpacked	12	12	1	328	206	87	273	252

Schéma zapojení č

1

2



Další technická data

Název produktu	Number of Lamps x Ballast Power	Jmenovitý typ zdroje	Ignitor/ Starter
HF-Performer 118 TLD EII 220-240V 50/60Hz	118	TLD	?
HF-Performer 136 TLD EII 220-240V 50/60Hz	136	TLD	-
HF-Performer 158 TLD EII 220-240V 50/60Hz	158	TLD	-
HF-Performer 170 TLD EII 220-240V 50/60Hz	170	TLD	-
HF-Performer 218 TLD EII 220-240V 50/60Hz	218	TLD	-
HF-Performer 236 TLD EII 220-240V 50/60Hz	236	TLD	-
HF-Performer 258 TLD EII 220-240V 50/60Hz	258	TLD	-
HF-Performer 270 TLD EII 220-240V 50/60Hz	270	TLD	-