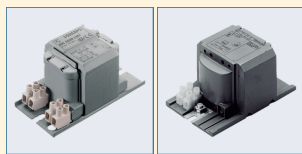
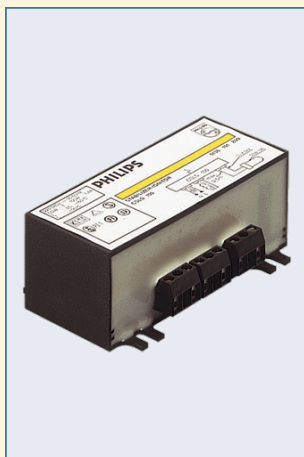


Kontrolní systémy

HID - elektronický regulátor pro bílý sodík SDW-T



Popis produktu:

- Elektronická řídicí jednotka CSLS s impregnovanými (HID "BASIC") nebo zapouzdřenými (HID "Heavy Duty") elektromagnetickými předřadníky

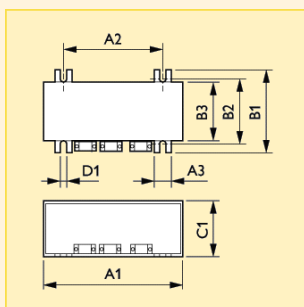
Funkce a přednosti:

- Elektronická řídicí jednotka zajišťuje spolehlivé rozsvěcování a stabilizuje příkon světelného zdroje v zájmu optimální funkce (minimální kolísání zbarvení)

- Předřadníky i elektronická řídicí jednotka jsou vybaveny šroubovacími svorkovnicemi; ostatní možnosti připojení předřadníků na objednávku
- Uzemnění při instalaci (předřadníky HID "BASIC"); samostatný zemnicí konektor (HID "Heavy Duty")
- Jednoduchá instalace a zapojení

Použití:

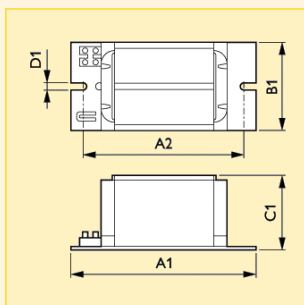
- Shodné s použitím příslušných světelných zdrojů
- Vhodné prostředí:
 - CSLS + HID "BASIC": použití omezeno na zabudovanou montáž za normálních podmínek
 - CSLS + HID "Heavy Duty": určeno pro svítidla ve zvýšené vlhkosti (bez skapávající vody)



Rozměry (mm)

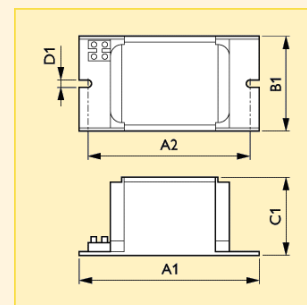
Obr. č.	A1 nom.	A2 nom.	B1 nom.	B2 nom.	C1 nom.	D1 nom.
1	98.0	70.0	58.5	46.0	39.5	4.5

Název produktu			pro zdroje	Napájecí napětí (V)	Napájecí kmitočet (Hz)	Řídicí jednotka	El./mag. Předřadník	Obr. č.	Objednací kód
Typ	Typ balení	Uspořádání balení							
CSLS 35	CRTN	18	SDW-T 35W	220-240	50/60	-	BSL 35...	1	911124 30
CSLS 50	CRTN	18	SDW-T 50W	220-240	50/60	-	BSL 50...	1	908087 30
CSLS 100	CRTN	18	SDW-T 100W	220-240	50/60	-	BSL 100...	1	908704 30
BSL35 L307	CRTN	6	SDW-T 35W	230-240	50	CSLS 35	-	2	919052 30
BSL50 L40	CRTN	6	SDW-T 50W	230	50	CSLS 50	-	3	920362 31
BSL50 L202	CRTN	6	SDW-T 50W	230	50	CSLS 50	-	2	920294 30
BSL100 L40	CRTN	6	SDW-T 100W	230	50	CSLS 100	-	3	919847 31
BSL100 L202	CRTN	6	SDW-T 100W	230	50	CSLS 100	-	2	919861 30



Rozměry (mm)

Obr. č.	A1 nom.	A2 nom.	B1 nom.	C1 nom.	D1 nom.
2	118.0	94.0	61.0	52.0	6.2



Rozměry (mm)

Obr. č.	A1 nom.	A2 nom.	B1 nom.	C1 nom.	D1 nom.
3	118.0	103.0	65.0	53.0	6.2

Kontrolní systémy

HID - elektronický regulátor pro bílý sodík SDW-T

Technická data

Název produktu	pro zdroje	Jmenovitý proud (A/230V)	Náběhový proud (A)	Paralelní kondenzátor (μ F/V)	Max. kapacita kabelu (pF)	Ztráty předřadníku (W)	$T_w=130, dT_{max}$ ($^{\circ}$ C)	Max. teplota v tomto bodě ($^{\circ}$ C)	Circuit diagram figure
CSLS 35	SDW-T 35W	-	-	-	50	-	-	90	1
CSLS 50	SDW-T 50W	-	-	-	50	-	-	90	1
CSLS 100	SDW-T 100W	-	-	-	50	-	-	90	1
BSL35 L307	SDW-T 35W	0.20	0.7	6/250	-	6.3/6.5	40	-	1
BSL50 L40	SDW-T 50W	0.35	0.9	9/250	-	11.4	70	-	1
BSL50 L202	SDW-T 50W	0.35	0.9	9/250	-	11.4	70	-	1
BSL100 L40	SDW-T 100W	0.55	1.3	14/250	-	14.8	75	-	1
BSL100 L202	SDW-T 100W	0.55	1.3	14/250	-	14.8	75	-	1

Schéma zapojení č

1

