

Reflektorové (tvar NR/R/PAR/E) PAR56



Světelný zdroj:

- Extrémně výkonné reflektorové žárovky o průměru 179 mm, s reflektorem z lisovaného skla

Vlastnosti:

- Vyrobené ze žáruvzdorného skla
- K dispozici též speciální pevné, nárazuvzdorné 12 V typy pro použití pod vodou
- 12 V žárovka má šroubové kontakty pro bezpečné připojení kvůli vysokému provoznímu proudu (25 A)

Výhody:

- K vnitřnímu i venkovnímu použití všude tam, kde jsou požadovány vysoké úrovně osvětlení

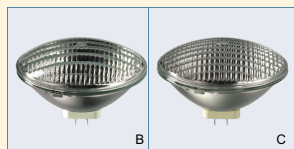
Použití:

- Bodové verze jsou určeny k dálkovému svícení
- Verze se širokým a velmi širokým paprskem se obvykle montují vysoko nad hlavu

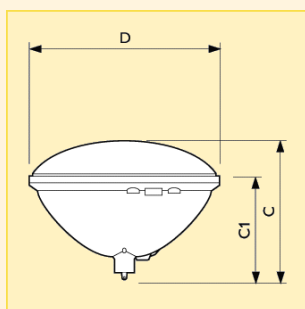
- Ve výlohách, v muzeích, veřejných a komerčních budovách, věžích, kostelích, halách s vysokou střechou, sportovních halách, na výstavách a jako zahradní osvětlení
- PAR56 - Světlo pod vodou: v bazénech a fontánách; všude, kde jsou potřeba extra-nízkonapěťové žárovky kvůli bezpečnosti

Svítidlo:

- V případě venkovního použití by měly být žárovky chráněny před nárazy vody v zaskleném, dobře utěsněném krytu

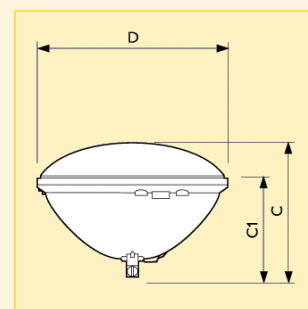


Název produktu											
Typ	Příkon	Patice	Napětí	Druh reflektoru	Vyzařovací úhel	Typ balení	Uspořádání balení	Max. intenzita světla (cd)	Obr. č.	Foto písmeno	Objednací kód
PAR56	300W	GX16d	230V	SP	12D	1CT	6	40000	1	A	8711500... 159571 10
PAR56	300W	GX16d	230V	FL	25D	1CT	6	22000	1	B	159618 10
PAR56	300W	GX16d	230V	WFL	40D	1CT	6	9000	1	C	159656 10
PAR56	300W	GX16d	12V	40D	UW	1CT	8	16000	2	D	159694 42



Rozměry (mm)

Obr. č.	C max.	C1 nom.	D nom.
1	127.5	98	179



Rozměry (mm)

Obr. č.	C max.	C1 nom.	D nom.
2	127.5	98	179

Reflektorové (tvar NR/R/PAR/E)

PAR56

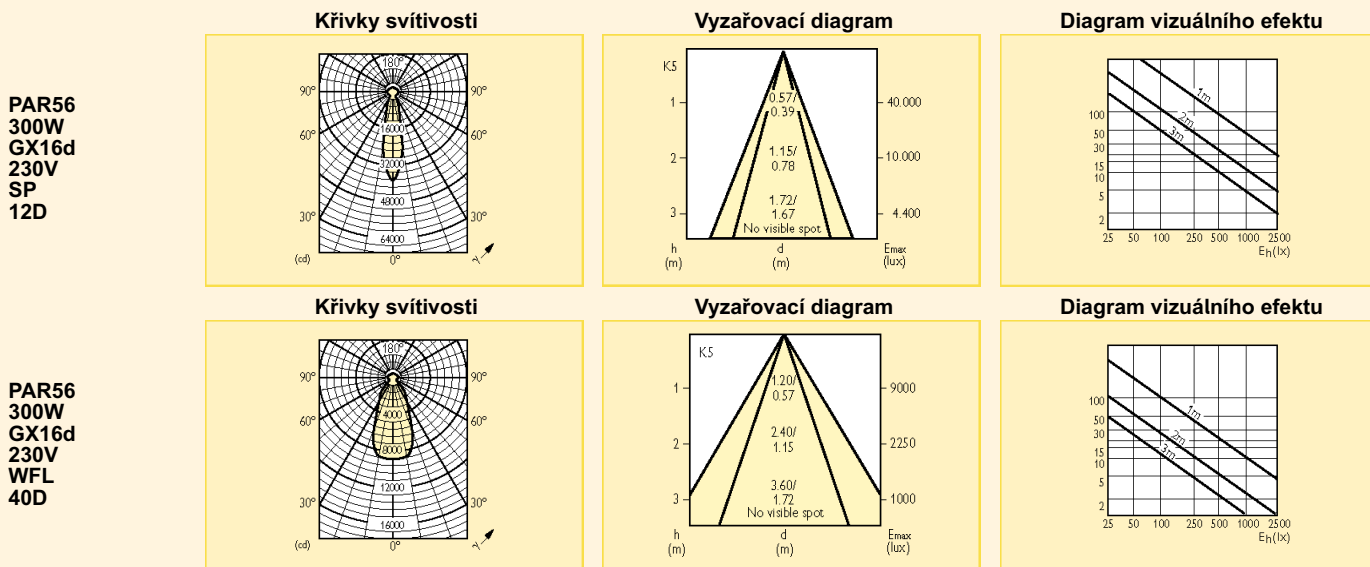
Technická data

Název produktu	Číselník věrnosti podání barev (R _a)	Popis vyzařovacího úhlu	Stmíva- telný	Netto hmotnost (g)	Poloha svícení	Použití
PAR56 300W GX16d 230V SP 12D	100	Bodové	Ano	560	Univerzální	-
PAR56 300W GX16d 230V FL 25D	100	Široký	Ano	560	Univerzální	-
PAR56 300W GX16d 230V WFL 40D	100	Široký úhel světelného kužele	Ano	560	Univerzální	-
PAR56 300W GX16d 12V 40D UW	100	-	Ano	560	Univerzální	Underwater

Logistická data

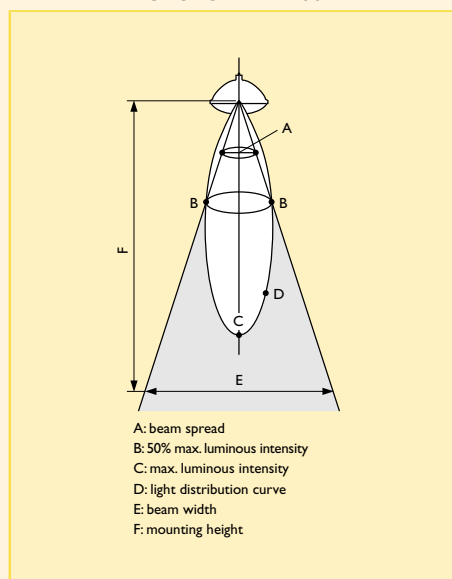
Název produktu	Typ ba- lení	Popis obalu	Počet ks v ba- lení	Uspořá- dání balení	Množství v balení	Délka ba- lení (mm)	Šířka ba- lení (mm)	Výška balení (mm)	Netto hmot- nost 1ks (g)
PAR56 300W GX16d 230V SP 12D	1CT	1 Lamp in a Folding Carton	6	6	1	450	360	180	504
PAR56 300W GX16d 230V FL 25D	1CT	1 Lamp in a Folding Carton	6	6	1	450	360	180	504
PAR56 300W GX16d 230V WFL 40D	1CT	1 Lamp in a Folding Carton	6	6	1	450	360	180	504
PAR56 300W GX16d 12V 40D UW	1CT	1 Lamp in a Folding Carton	8	8	1	303	303	346	504

Photometrický diagram



Výklad světelných údajů

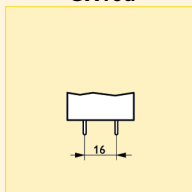
SPOTONE PAR56



Reflektorové (tvar NR/R/PAR/E) PAR56

Patice

GX16d



Poloha svícení

Univerzální

